

## Электромагнитный фиксатор дверей ST-DH605U

Электромагнитный фиксатор дверей ST-DH605U предназначен для удерживания дверей в открытом положении. Устройство может использоваться, когда необходимо обеспечить свободное перемещение людей и техники. Так же электромагнитный фиксатор может подключаться к системе пожарной сигнализации и в случае возникновения пожара на объекте, устройство разблокирует удерживаемую дверь, обеспечивая герметизацию зоны.

Модель ST-DH605U является универсальной по монтажу и по питанию устройства. Фиксатор комплектуется адаптером для напольного монтажа, без адаптера устройство может монтироваться непосредственно на стену. Кнопка отключения фиксации двери может использоваться переключения режимов.



### Функциональные параметры

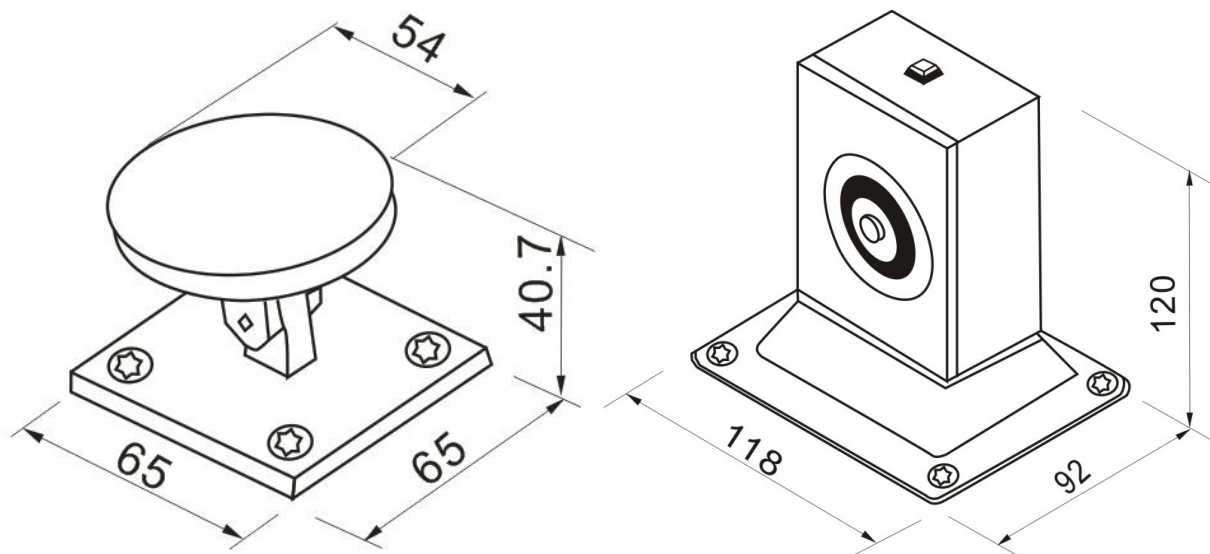
- Сила удержания 70 кг
- Универсальный монтаж: настенный или напольный
- Напряжение питания 24 или 12 В (DC)
- Низкие электропотребление и тепловыделение
- Кнопка для отключения фиксации двери

### Технические параметры

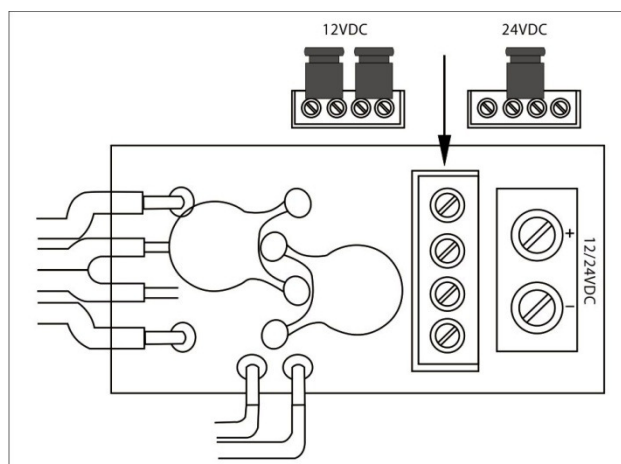
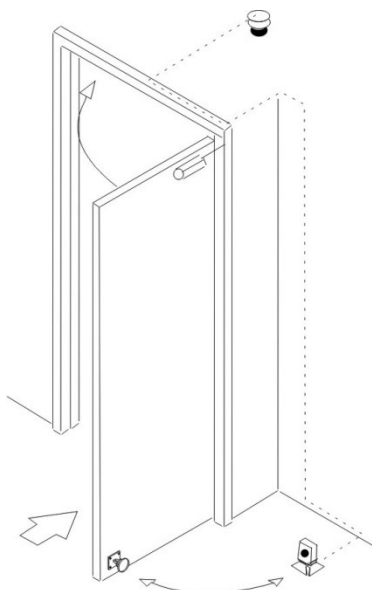
Параметры	Значение
Модель:	ST-DH605U
Материал:	Цинковый сплав с порошковой покраской
Монтаж:	напольный или настенный
Сила удержания:	70 кг
Напряжение питания:	12 / 24 В (DC)
Потребляемый ток:	100 / 50 мА
Рабочая температура:	от -10 до +55 °С
Рабочая влажность:	10% - 90%
Габариты:	120 x 95 x 120 мм

## Магнитный фиксатор ST-DH605U

### Габариты



### Установка и подключение



### Технические параметры

Параметры	Значение
Монтаж:	Напольный/Настенный
Сила удержания:	50 кг
Напряжение питания:	12/24 В (DC)
Потребляемый ток:	200/100 мА
Рабочая температура:	от -10 до +55 °С
Рабочая влажность:	0% - 90%
Габариты:	118 x 92 x 120 мм
Вес:	0.96 кг